

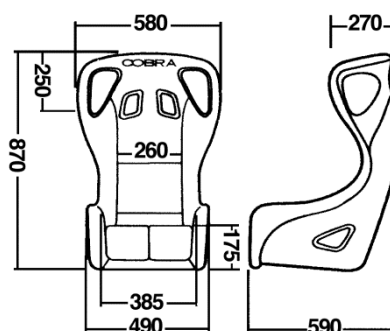
RENN – und RALLYESITZE

COBRA SEATS

EVOLUTION PRO



Einsatzbereiche:
Bergrennen
Rundstrecke, Rallye



COBRA Evolution Pro Rennsitz

Professioneller Rennsitz mit seitlichem, offenem Kopfschutz

Feststehende Rückenlehne, als Motorsportsitz, Renn-oder Rallyesitz geeignet

Vollverbundkonstruktion der Leichtgewichtschale aus GFK

Standardpolsterung: Stoff „Spacer“ gemäß FIA Norm , durch 3-D Struktur atmungsaktiv und widerstandsfähig

Verstärkungen auf Stoß- und Verschleißstellen

Maximaler Seitenstoßschutz für Ober- und Unterkörper

HANS kompatibel

Wettbewerbs geeignet

Für die Verwendung von 5 bzw. 6-Punkt-Gurten geeignet

Passende/ herausnehmbare Mittelpolsterung

auch als extrabreite Version EVOLUTION PRO GT erhältlich

Weißer Konturenbestickung auf Kopfteil

Befestigung nur mit COBRA Seitenwinkeln in Stahl oder Alu

Wahlweise Installation des Outlast-Systems (volle Temperaturkontrolle)

Gewicht: 9,2 KG

Signature

COBRA SIGNATURE-

Wenn Sie andere Farben, Stoffe, Kombinationen, Schalen, Nähte oder eine individuelle Bestickung wünschen: cobra@x-race.eu

Dieser Sitz ist im Bereich der StVZO nicht zulässig-Einzelabnahme gem. § 21 StVZO erforderlich.

X-RACE – Hohlstr. 33 – D – 66265 Heusweiler-Wahlschied

Tel.: + 49 (0) 6806 – 98650-10 Fax.: +49 (0) 6806 – 98650-29 mail: cobra@x-race.eu